



Modulo fotovoltaico Day4 48MC-S con celle policristalline

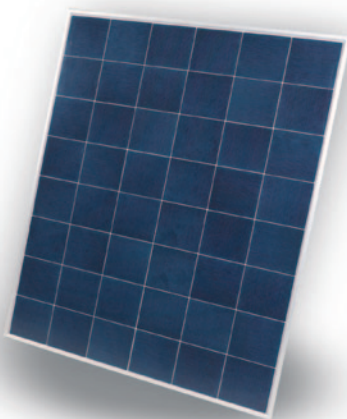
I vantaggi a colpo d'occhio:

Più energia ogni giorno: I moduli Day4 48MC-S sono leader nel settore di raccolta dell'energia e offrono grande efficienza in condizioni di luce scarsa.

Costi d'installazione ridotti: Meno spazio grazie alla densità energetica migliore della sua categoria e classificazione Plus riducono il numero di moduli necessari per completare un progetto, riducendo sia il tempo di progettazione che di installazione.

Nessun tipo di compromesso: Tecnologia certificata resistente alla nebbia salina, comprovati per carichi di neve estremi e un telaio in alluminio robustissimo - i moduli Day4 48MC-S sono adatti ottimamente per diverse condizioni atmosferiche.

Produttività senza preoccupazioni: Interconnessione cella FV affidabile, tecnologia di incapsulamento per la riduzione della sollecitazione termica e tecnologia cella resistente alle microcrepe garantiscono una erogazione di potenza superiore.



Distribuzione Italia:
jms italia srl
Via Lahn 11 - Frazione Corzes
I-39028 Silandro (BZ)

Tel. +39 0473-731063
Fax +39 0473-732915
info@jms-italia.it
www.jms-italia.it

Sede sociale:
jms Solar Handel GmbH
Finkenstraße 1
D-82467 Garmisch-Partenkirchen

Tel. +49(0)8821-730630-25
Fax +49(0)8821-730630-19
info@jms-solar.de
www.jms-solar.de



Modulo fotovoltaico Day4 48MC-S con celle policristalline

Day4 48MC-S

valori elettrici in condizioni standard: 1000 W/m², 25°C, AM 1,5

potenza nominale max. (W _p)	170 W	175 W	180 W	185 W	190 W
tensione max. (U _{mpp})	23,04 V	23,40 V	23,70 V	23,82 V	24,00 V
corrente max. (I _{mpp})	7,38 A	7,48 A	7,60 A	7,77 A	7,92 A
tensione circuito aperto (V _{oc})	28,80 V	29,20 V	29,40 V	29,51 V	29,70 V
corrente di cortocircuito (I _{sc})	7,90 A	8,05 A	8,10 A	8,20 A	8,30 A

valori elettrici in 800 W/m², 25°C, AM 1,5

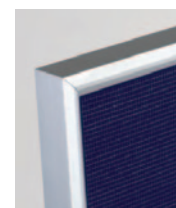
potenza nominale max. (W _p)	170 W	175 W	180 W	185 W	190 W
tensione max. (U _{mpp})	23,39 V	23,58 V	23,84 V	23,71 V	23,89 V
corrente max. (I _{mpp})	5,92 A	6,01 A	6,09 A	6,29 A	6,41 A
tensione circuito aperto (V _{oc})	28,58 V	28,97 V	29,10 V	29,22 V	29,41 V
corrente di cortocircuito (I _{sc})	6,36 A	6,48 A	6,52 A	6,59 A	6,67 A

tolleranza della potenza del modulo	- 0 % / +3,5 %
coefficiente di temperatura (V _{oc})	-0,10 V/K
coefficiente di temperatura (I _{sc})	2,67 mA/K
coefficiente di temperatura (P _{mpp})	-0,44 %/K
tensione di massima di sistema (U _{max})	1000 V

celle per modulo	48 (156 x 156 mm policristalline)
lunghezza x larghezza x profondità	1307,5 mm x 991,5 mm x 40,2 mm
peso	16 kg
vetro	vetro temprato
carico die neve	5400 N/m ²
certificazione	IEC 61215, IEC 61730
garanzia del produttore sulla potenza	10 anni 90 %, 25 anni 80 %
garanzia del produttore sul prodotto	10 anni

Prestazioni eccezionali:

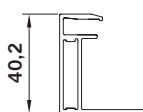
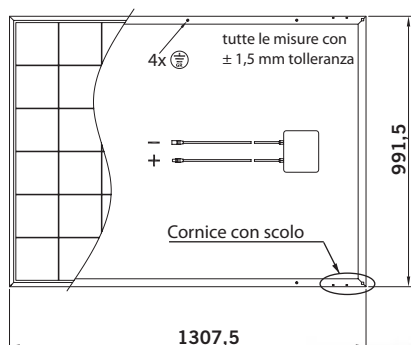
- Tecnologia di incapsulamento per ridurre la sollecitazione termica
- Tecnologia cella resistente alle microcrepe
- Interconnessione cella affidabile - oltre 2100 contatti elettrici indipendenti su ciascuna cella
- Massima densità di potenza
- Grande efficienza in condizioni di luce scarsa
- Classificazione Plus
- Leader nel settore di raccolta dell'energia
- Tecnologia certificata resistente alla nebbia salina
- Carichi di neve estremi
- Telaio in alluminio robustissimo
- Resistenza agli agenti atmosferici



Day4™ Cornice in alluminio anodizzato

Il design unico offre: posizione dei fori per una facile installazione, drenaggio dell'acqua con riduzione dei rischi di rottura a basse temperature invernali, parte superiore con superficie smussata sia del vetro che della cornice, per evitare l'accumulo di sporcizia e dell'acqua, aumento della resistenza e durata nel tempo.

05111 Testo e illustrazione corrispondente alla tecnologia della data di riproduzione salvo cambiamenti.



Nota le informazioni su montaggio e sicurezza nei istruzioni d'installazione.