



Modulo fotovoltaico NexPower Serie-NT

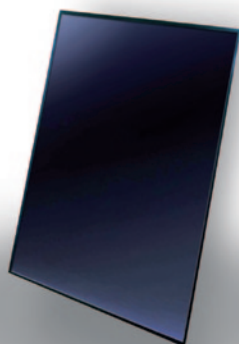
Modulo a film sottile con tecnologia Tandem

Il modulo NexPower Serie-NT a film sottile apre, con le sue dimensioni, nuove strade. Con il suo eccellente rendimento di partenza e il suo alto grado di efficacia, è il modulo di scelta, in rapporto al costo effettivo, per installazioni di collegamenti in rete e prima scelta per tetti con orientamento est-ovest. Grazie alla Tandem tecnologia risulta avere un grande potere di assorbimento. È in grado, quindi, anche con elevate temperature ambientali, di garantire un rendimento di partenza di prima classe ed un'elevata produttività annuale.

Il telaio di alluminio fissato con viti, oltre a essere stabile, facilita l'installazione ed aumenta la capacità di resistenza. Grazie al suo piccolo peso è facilmente trasportabile da una singola persona. I moduli sono dotati di serie di spine compatibile con MC4. La particolare lavorazione dei componenti scelti garantiscono affidabilità ed eccellenti rendimenti.

Il produttore garantisce per 10 anni il prodotto proprio per la sua elevata efficienza e durata di funzionamento. La garanzia sul rendimento è di 10 anni, sul 90% del rendimento minimo, e di 25 anni, sull'80% del rendimento minimo.

NexPower[®]



Distribuzione Italia:
jms Italia Srl con unico Socio
Via Nicolò Copernico 20
I-39100 Bolzano (BZ)

Tel. +39 0471-086020
Fax +39 0471-086039
info@jms-italia.it
www.jms-italia.it

Sede sociale:
jms Solar Handel GmbH
Finkenstraße 1
D-82467 Garmisch-Partenkirchen

Tel. +49(0)8821-730630-25
Fax +49(0)8821-730630-19
info@jms-solar.de
www.jms-solar.de



Modulo fotovoltaico NexPower Serie-NT

NexPower Serie-NT	140	145	150
valori elettrici in condizioni standard: 1000 W/m², 25°C, AM 1,5			
potenza nominale max. (Wp)	140 W	145 W	150 W
tensione max. (U_{mpp})	62,8 V	64,2 V	64,7 V
corrente max. (I_{mpp})	2,23 A	2,26 A	2,32 A
tensione circuito aperto (U_{oc})	84,5 V	85,5 V	85,5 V
corrente di cortocircuito (I_{sc})	2,47 A	2,51 A	2,54 A
tolleranza della potenza del modulo	+/- 5 %		
coefficiente di temperatura (I_{sc}%)	+0,07 %/°C		
coefficiente di temperatura (U_{oc}%)	-0,32 %/°C		
coefficiente di temperatura (P_{mpp}%)	-0,28 %/°C		
tensione massima di sistema (U_{max})	1000 V		
lunghezza x larghezza x profondità	1412 mm x 1112 mm x 42 mm		
peso	19,8 kg		
carico di neve max.	2400 Pa		
certificazione	IEC 61646, IEC 61730		
garanzia del produttore sulla potenza	10 anni 90%, 25 anni 80%		
garanzia del produttore sul prodotto	10 anni		
Valgono le condizioni di garanzia del produttore			

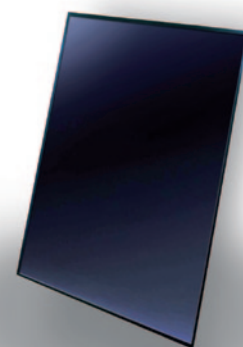
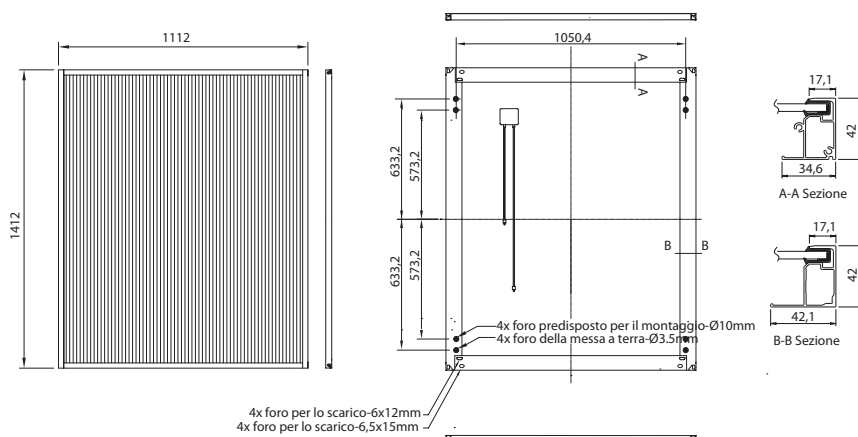
Tutti dati elettrici sono soggetto a tolleranze di +/- 10% in misura.

I vantaggi a colpo d'occhio:

- Alto rendimento ed efficienza
- Rapporto qualità/prezzo imbattibile
- 25 anni di garanzia di resa sull'80 % della potenza nominale
- 10 anni di garanzia di resa sul 90 % della potenza nominale
- 10 anni di garanzia sul prodotto
- Gestione della qualità ISO 9001
- Produzione rispettante l'ambiente secondo ISO 14001
- Connettori compatibile con MC4 di serie

Condizioni di funzionamento e di montaggio

- Temperature tra -40°C e +85°C, Umidità massima 85 % (rh)



Nota le informazioni su montaggio e sicurezza nei istruzioni d'installazione.

